

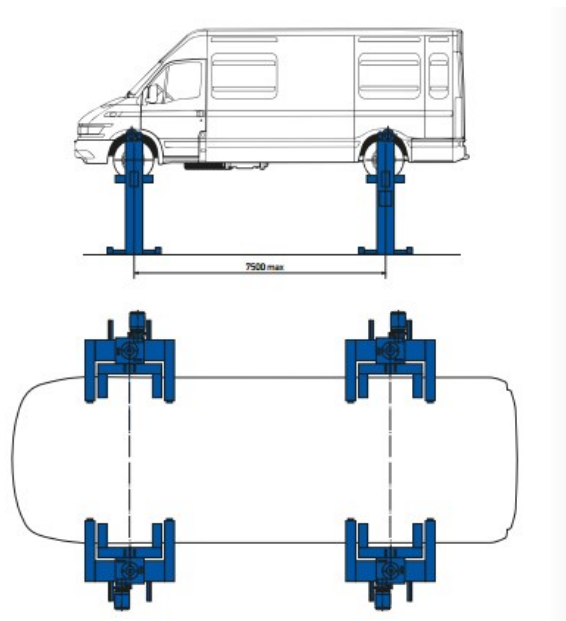


Подъемники электромеханические П14-14

Технические характеристики

Архангельск (8182)63-90-72	Калининград (4012)72-03-81	Новосибирск (383)227-86-73	Сочи (862)225-72-31
Астана +7(7172)727-132	Калуга (4842)92-23-67	Омск (3812)21-46-40	Ставрополь (8652)20-65-13
Астрахань (8512)99-46-04	Кемерово (3842)65-04-62	Орел (4862)44-53-42	Сургут (3462)77-98-35
Барнаул (3852)73-04-60	Киров (8332)68-02-04	Оренбург (3532)37-68-04	Тверь (4822)63-31-35
Белгород (4722)40-23-64	Краснодар (861)203-40-90	Пенза (8412)22-31-16	Томск (3822)98-41-53
Брянск (4832)59-03-52	Красноярск (391)204-63-61	Пермь (342)205-81-47	Тула (4872)74-02-29
Владивосток (423)249-28-31	Курск (4712)77-13-04	Ростов-на-Дону (863)308-18-15	Тюмень (3452)66-21-18
Волгоград (844)278-03-48	Липецк (4742)52-20-81	Рязань (4912)46-61-64	Ульяновск (8422)24-23-59
Вологда (8172)26-41-59	Магнитогорск (3519)55-03-13	Самара (846)206-03-16	Уфа (347)22948 -12
Воронеж (473)204-51-73	Москва (495)268-04-70	Санкт-Петербург (812)309-46-40	Хабаровск (4212)92-98-04
Екатеринбург (343)384-55-89	Мурманск (8152)59-64-93	Саратов (845)249-38-78	Челябинск (351)202-03-61
Иваново (4932)77-34-06	Набережные Челны (8552)20-53-41	Севастополь (8692)22-31-93	Череповец (8202)49-02-64
Ижевск (3412)26-03-58	Нижний Новгород (831)429-08-12	Симферополь (3652)67-13-56	Ярославль (4852)69-52-93
Казань (843)206-01-48	Новокузнецк (3843)20-46-81	Смоленск (4812)29-41-54	

Подъемники электромеханические П14-14



Подъемник четырехстоечный, подкатной с электромеханическим приводом предназначен для вывешивания легковых автомобилей собственной массой до 6т при выполнении их технического обслуживания и ремонта. Подхват автомобиля производится за колеса.

Электрооборудование подъемника позволяет управлять всеми стойками с общего пульта или одной стойкой по отдельности со своего пульта. Для ремонта передней и задней подвесок автомобиля применяются универсальные подставки.

Опции

- Подставка универсальная г/п 4т.

Преимущества

1. Подкатные стойки обеспечивают обслуживание автомобилей независимо от колес и базы автомобилей
2. Возможность управления с общего пульта и с каждой стойки в отдельности
3. Небольшая энергоемкость
4. Малоизнашиваемая несущая гайка с высоким коэффициентом скольжения
5. Система безопасности 2ух уровней
 - 5.1 Механический уровень:
 - несущая и страхующая гайки
 - наличие в приводе червячного редуктора
 - самотормозящая резьба на грузовом винте
 - 5.2 Электрический уровень:
 - электрические концевые выключатели верхние и нижние с блокировкой при срабатывании одного из них
 - функционирование кнопок управления только при постоянном нажатии
 - управление каждой стойкой по отдельности
 - пониженная мощность электродвигателей привода за счет снижения коэффициента трения в червячном редукторе
 - наличие в электросхеме индивидуальной защиты каждого электродвигателя с помощью реле контроля трехфазного напряжения ЕЛ-13, срабатывающего при: однофазном снижении напряжения; симметричном снижении фазных напряжении; обрыве одной, двух или трех фаз.

Технические данные

Тип	Передвижной
Вид привода	Электромеханический
Количество стоек	4
Грузоподъемность комплекта стоек, т, max	6
Высота подъема над уровнем пола, мм, max	1750
Скорость подъема, м/сек, не менее	0,008
Мощность привода суммарная, кВт, не более	3
Размер диаметра колеса, мм	310...600
Габаритные размеры стойки, мм, не более:	
Длина	1100
Ширина	852
Высота	2795
Масса стойки без пультов, кг, не более	300
Масса подъемника, кг, не более	1490

Архангельск (8182)63-90-72

Астана +7(7172)727-132

Астрахань (8512)99-46-04

Барнаул (3852)73-04-60

Белгород (4722)40-23-64

Брянск (4832)59-03-52

Владивосток (423)249-28-31

Волгоград (844)278-03-48

Вологда (8172)26-41-59

Воронеж (473)204-51-73

Екатеринбург (343)384-55-89

Иваново (4932)77-34-06

Ижевск (3412)26-03-58

Казань (843)206-01-48

Калининград (4012)72-03-81

Калуга (4842)92-23-67

Кемерово (3842)65-04-62

Киров (8332)68-02-04

Краснодар (861)203-40-90

Красноярск (391)204-63-61

Курск (4712)77-13-04

Липецк (4742)52-20-81

Магнитогорск (3519)55-03-13

Москва (495)268-04-70

Мурманск (8152)59-64-93

Набережные Челны (8552)20-53-41

Нижний Новгород (831)429-08-12

Новокузнецк (3843)20-46-81

Новосибирск (383)227-86-73

Омск (3812)21-46-40

Орел (4862)44-53-42

Оренбург (3532)37-68-04

Пенза (8412)22-31-16

Пермь (342)205-81-47

Ростов-на-Дону (863)308-18-15

Рязань (4912)46-61-64

Самара (846)206-03-16

Санкт-Петербург (812)309-46-40

Саратов (845)249-38-78

Севастополь (8692)22-31-93

Симферополь (3652)67-13-56

Смоленск (4812)29-41-54

Сочи (862)225-72-31

Ставрополь (8652)20-65-13

Сургут (3462)77-98-35

Тверь (4822)63-31-35

Томск (3822)98-41-53

Тула (4872)74-02-29

Тюмень (3452)66-21-18

Ульяновск (8422)24-23-59

Уфа (347)22948 -12

Хабаровск (4212)92-98-04

Челябинск (351)202-03-61

Череповец (8202)49-02-64

Ярославль (4852)69-52-93